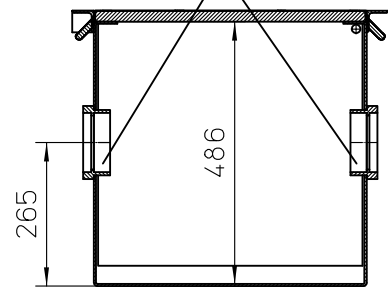
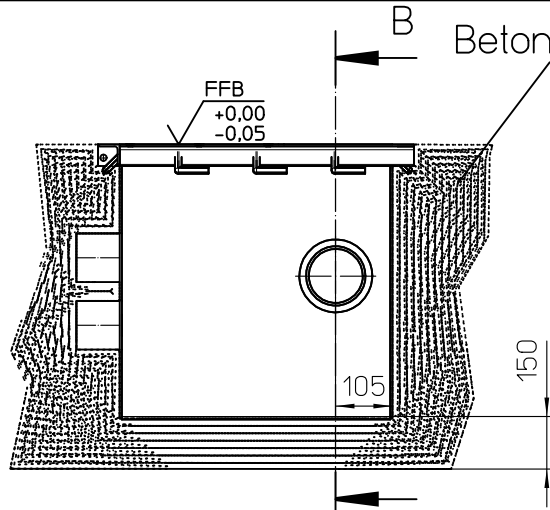


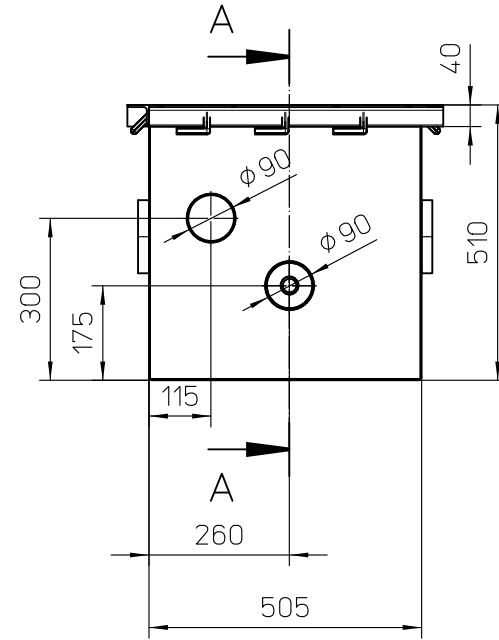
Einlauf Abwasser DN110 Muffe



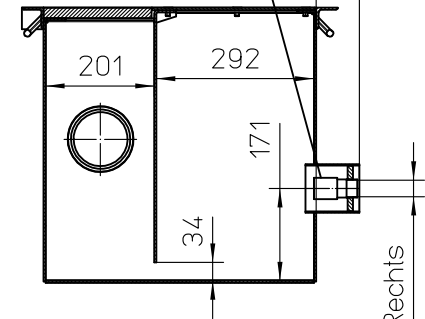
Schnitt B-B



Betonverfüllung rundum mindestens 15cm!



Rückschlagventil A4



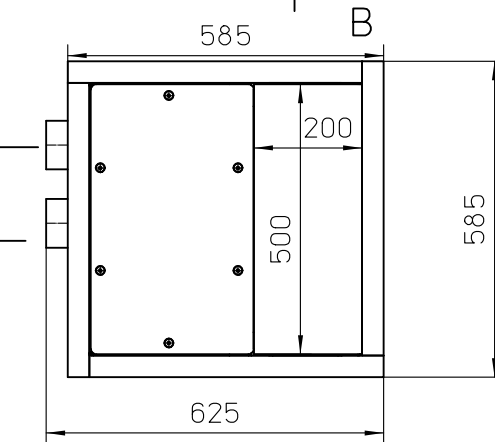
Schnitt A-A

R1"Rechts

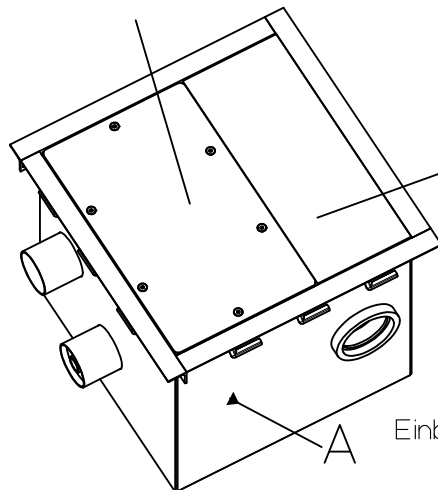
Abgang Elektrik DN90
optional DN110

Pumpenabgang DN90
Optional DN110
Optional innen 1"

Riffelblech verschraubt



Lichtgitter 30x30mm



Einbaueinrichtung oder 180° je nach Abflussanschluss

Verzinkt nach EN ISO 1461

A	6339-WEI-PUM-SUM	Pumpensumpf		S235JR		65Kg															
Pos	Artikelnummer	Bezeichnung	Stk	Werkstoff	Ref.Zng.	Gewicht	B	H	L												
Rev.	Rev.by	Date	ordered by	Description																	
Gen.-Tol.	ISO 2768 mK	over 0,4 up to 6	±0,1	6 30	±0,2 ±0,3	30 120	±0,3	120 400	±0,5 ±0,8	1000 2000	±1,2	2000 4000	±2	4000 8000	±3	8000 12000	±4	12000 16000	±5	16000 20000	±6
THIS PRINT IS THE PROPERTY OF weh AND IS NOT TO BE REPRODUCED OR HANDED OVER TO THIRD PARTIES WITHOUT WRITTEN PERMISSION OF weh. THE INFORMATION THEREON IS SUBMITTED IN CONFIDENCE.																					
	Name	Date	Projection: Method 1 acc. ISO 5456-2	Title:																	
drawn:	weh	02.02.2024		Übersicht Pumpensumpf groß																	
checked:																					
Dimensions: x x																					
Format:	A3	Customer:																			
Scale:	1:10				Serial No:	Weight [kg]:	Ref. Drawing:	Sheet 5/12													
Dimensions in mm acc. ISO 8015					Comm:	DRAWING No: PPS_V1_Kastner			Rev 2												